

MONTAGEANLEITUNG L-KONSOLE

für Waschtischelemente mit 38 mm Holzwerkstoff-Trägerplatte und Außenhöhe 60 mm

- Sperrholz/Schalung
- Türen/Zargen
- Laminate/Elemente

Westag & Getalit AG

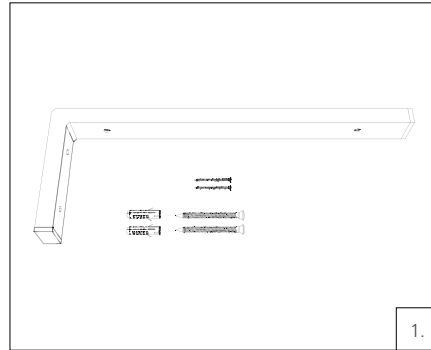
Postfach 26 29 | 33375 Rheda-Wiedenbrück | Germany
Tel.: +49 5242 17-3000 | Fax +49 5242 17-73000
www.westag-getalit.de | werbung@westag-getalit.de



L-KONSOLE, 7-TEILIG, ZUSAMMENBAU

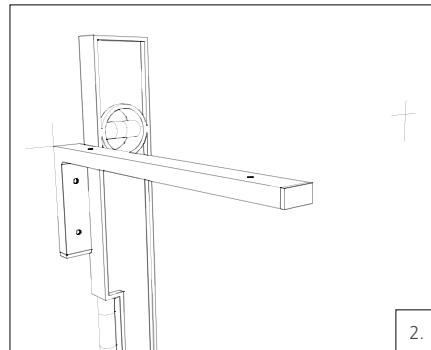
(sofern Verpackung fachgemäß verschlossen)

PACKUNGSIHALT Der Packungsinhalt besteht aus einer L-Konsole L 440 x H 160 mm, zwei Schrauben 6 x 80 mm sowie 2 Dübeln 8 mm für die Konsolen-Befestigung an der Wand und 2 kleineren Schrauben 6 x 45 mm für die Befestigung des Waschtischelements an der Konsole. Die beiliegenden Schrauben für die Wandbefestigung sind nur geeignet für die Befestigung in massivem Mauerwerk. Für alle anderen Wandbeschaffenheiten bzw. baulichen Gegebenheiten, z. B. Gasbeton- oder Leichtbauwände, ist entsprechendes anderes Befestigungsmaterial einzusetzen. Die Wandbeschaffenheit muss unbedingt stets ausreichende Stabilität gewährleisten!



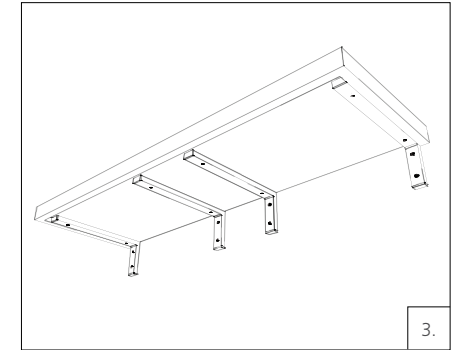
WANDPOSITIONIERUNG Die L-Konsolen können an der Innenseite des Waschtischelements neben der Abkantungslaste (s. Abb 3 und 4) oder je nach Elementlänge und Beckeneinbausituation auch weiter innen positioniert sein. Für Waschtischelemente 750 mm und 1000 mm sind mindestens 2 L-Konsolen notwendig. Bei Elementen über 100 cm Länge bzw. bei mehreren Becken muss die Anzahl der Konsolen ggfs. so erhöht werden, dass stets ausreichende Stabilität gewährleistet ist! Zur Unterstützung im mittleren Bereich des Elements können weitere L-Konsolen eingesetzt werden (Abb. 3).

Wandbefestigung: Die Konsolen exakt an der Wand ausrichten. Die Bohrlöcher anzeichnen, Wandlöcher bohren und Konsolen befestigen



L-KONSOLE WANDMONTAGE

BEFESTIGUNGSVARIANTEN Zu beachten ist auch, ob, je nach Beckenart, ein Ausschnitt notwendig ist, der das Element evtl. destabilisiert. Die Anzahl bzw. Positionierung der Konsolen muss ggfs. entsprechend angepasst werden. Die Befestigungshöhe hängt vom gewählten Beckenmodell und den Körpergrößen ab: Die Oberkante des Beckens sollte etwa 850 – 950 mm über dem Fußboden positioniert sein.



ELEMENTBEFESTIGUNG Waschtischelement auf die Konsolen auflegen und mit Schrauben 6 x 45 mm befestigen (Abb. 4).

